



UNVERBINDLICHE PRODUKTABBILDUNG

## Datenblatt

Typ	Kompakt
Montage	Decke
Artikel	BEC2302MA70P11
Serie	BECM
Schall	38.2 dBA 10 m
Verflüssigung	Luft
Nettogewicht	124 kg
PED	0
Abtauung	Heißgas
Expansion	Ventil
Anwendung	MBP
Kältemittel	R290

## Abmessungen

Breite L	930 mm
Tiefe P	1275 mm
Höhe H	440 mm

## Aufnahmen

Leistungsaufnahme	2245 W
Stromaufnahme	12.2 A

## Verflüssiger

Anzahl der Lüfter	2
Durchmesser	300 mm
Luftmenge	2300 m³/h

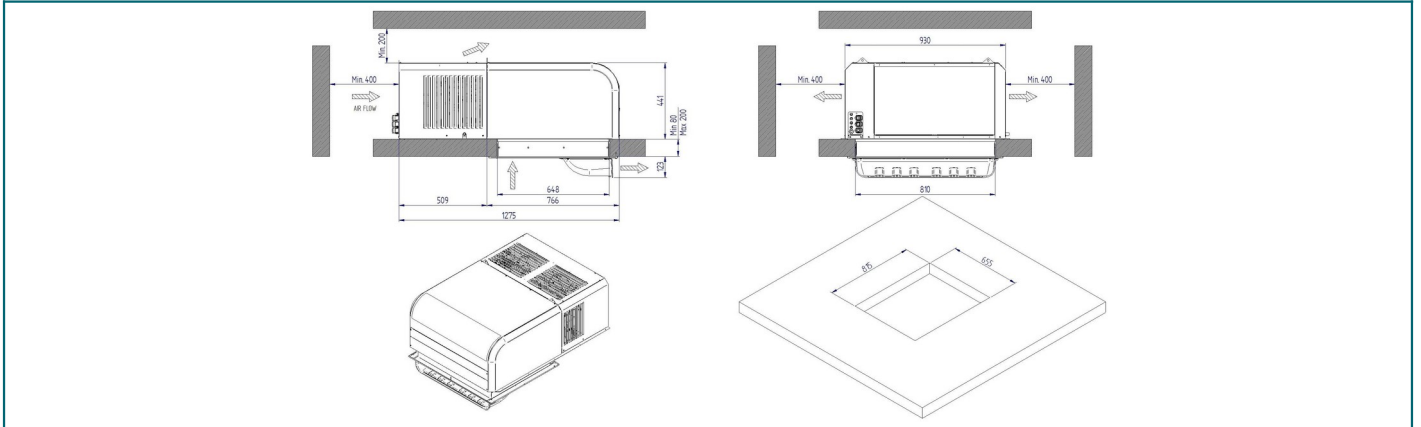
## Verdampfer

Anzahl der Lüfter	2
Durchmesser	300 mm
Luftmenge	1150 m³/h
Wurfweite	4 m

## Verdichter

Typ	Hermetisch
Anzahl der Verdichter	2
Hersteller	EMBRACO
Spannung	230/1/50
Hubraum	2 x 27.8 cm³

## Technische Zeichnungen - BEC2302MA70P11



**Kälteleistungstabelle (W) - BEC2302MA70P11 - Kältemittel: R290**

TA \ Tcella	-5 °C	0 °C	5 °C	10 °C	15 °C
25 °C	3362 (44.3 m³)	3832 (64 m³)	4328 (93.8 m³)	4845 (142 m³)	5382 (228 m³)
32 °C	3140 (34.6 m³)	3584 (50 m³)	4053 (73.3 m³)	4545 (111 m³)	5058 (178 m³)
43 °C	2786 (21.4 m³)	3196 (31.3 m³)	3634 (46.2 m³)	4095 (69.8 m³)	-

**Werte beziehen sich auf:**

Sauggasttemperatur : +20°C  
 Unterkühlung : 0K  
 Überhitzung : 100%  
 Stromaufnahme Verdichter  
 To -5°C (HBP); Tc +50°C  
 To -10°C (MBP); Tc +50°C  
 To -30°C (LBP); Tc +50°C



UNVERBINDLICHE PRODUKTABBILDUNG

#### HAUPTBAUTEILE MECHANIK

- Hermetische Verdichter mit thermischem Überlastungsschutz
- Kondensator mit Ø5mm-Rohren mit interner schraubenförmiger Riffelung
- Verdunstungsschale für Tauwasser